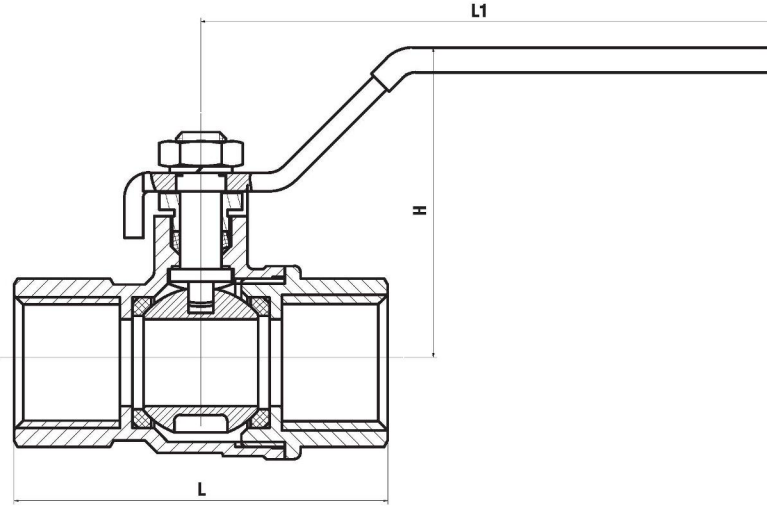
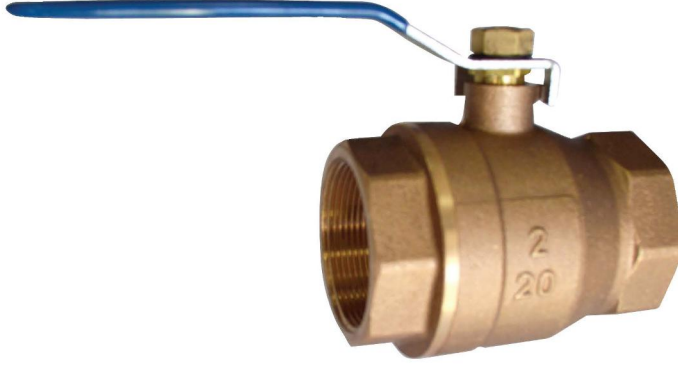




SOYVALVE

Dünyanın Vanasını Üretiyoruz / We Produce The World's Valve

Küresel Vana (Bronz , Dişli) / Ball Valve (Bronze , Threaded)



DN	L	L1	H	KG	NO	PARÇA ADI	PART NAME	MALZEME / MATERIAL
15	53	95	44	0,230	1	GÖVDE	BODY	ZCuSn5Pb5Zn5
20	61	110	51	0,370	2	SIT	SEAT	PTFE
25	71	110	55	0,540	3	KÜRE	BALL	CuZn40Pb2
32	85	140	65	0,840	4	KAPAK	COVER	ZCuSn5Pb5Zn5
40	92	140	70	1,130	5	MİL	STEM	CuZn40Pb2
50	114	160	83	1,880	6	MİL CONTASI	STEM GASKET	PTFE
					7	SALMASTRA	PACKING	PTFE
					8	GLEN	GLAND	CuZn40Pb2
					9	KOL	LEVER	St 37
					10	KOL KAPLAMA	LEVER COVER	PVC
					11	PUL	RONDELA	STEEL
					12	CİVATA	NUT	CuZn40Pb2

UYGULAMA ALANLARI / APPLICATIONS

SU , YAĞ , GAZ / WATER ,OIL ,GAS

ÇALIŞMA BASINCI / WORKING PRESSURE : PN20

ÇALIŞMA SICAKLIĞI / WORKING TEMPERATURE : t_s 170 °C